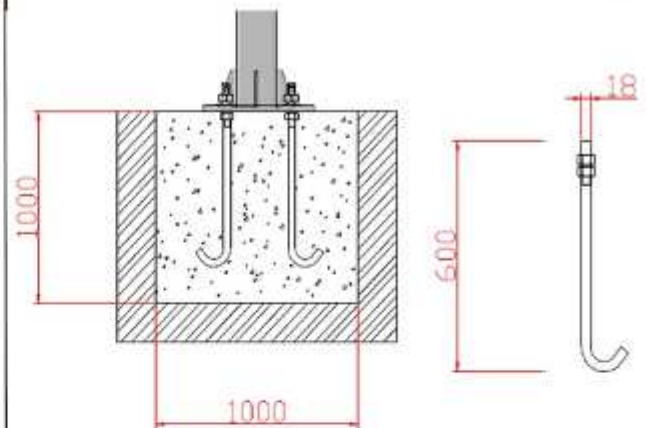
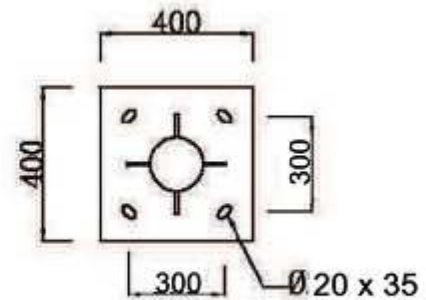


DETALLE DE LA PLANTILLA



Les dimensions doivent être de : 1m de profondeur x 1m de large et 1m de long. Si on observe que le terrain est trop instable, augmenté la base de béton

Dans tous les cas, les étapes sont les suivantes :

- Mise En Place des boulons dans la platine qui est fourni
- Insérer le béton en masse HM-20/B/20/I ou équivalent
- Placer les boulons et le personnel en veillant trois aspects : Que la platine soit parfaitement horizontale à la hauteur souhaitée pour que le mât soit
- Installé totalement perpendiculaire, que les boulons sortants soient totalement verticaux (90°) pour une insertion correcte du mât, que la platine soit perpendiculaire à la zone à éclairer
- Ne pas installer le mât tant que le béton ne soit sec. (~15J)